

# PATENT ABSTRACTS OF JAPAN

(11)Publication number : 2003-154517

(43)Date of publication of application : 27.05.2003

(51)Int.Cl.

B28D 5/00  
 B23K 26/00  
 C03B 33/09  
 G02F 1/13  
 G02F 1/1333  
 // B23K101:36

(21)Application number : 2001-356476

(71)Applicant : SEIKO EPSON CORP

(22)Date of filing : 21.11.2001

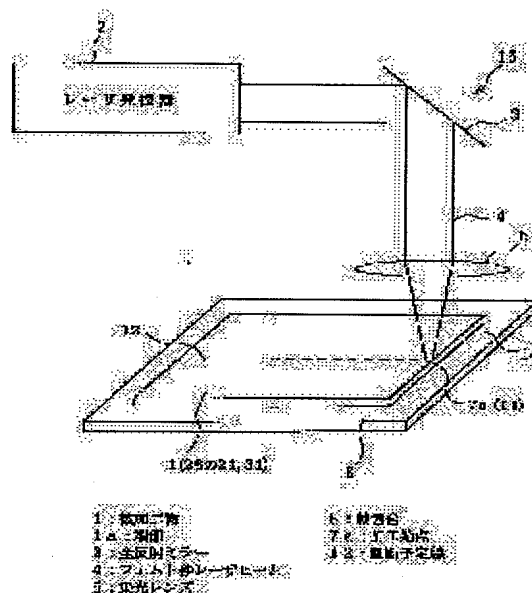
(72)Inventor : YOSHIMURA KAZUTO  
 UMETSU KAZUNARI  
 SAWAKI DAISUKE

## (54) METHOD AND EQUIPMENT FOR FRACTURING FRAGILE MATERIAL AND MANUFACTURING METHOD FOR ELECTRONIC COMPONENT

(57)Abstract:

**PROBLEM TO BE SOLVED:** To provide a method and equipment for fracturing which enables improvement of the precision of fracture of a material to be processed by precisely forming a processing start point to be the start point of a fissure, and a manufacturing method for an electronic component.

**SOLUTION:** In the method and equipment for fracturing and in the manufacturing method for the electronic component, the fissure is opened by a heat source 4 with the processing start point 7a provided in the material 1 to be processed as the start point thereof, and the fissure is made to develop along an expected line 12 of fracture so as to fracture the material 1. Herein the processing start point 7a is formed by irradiation with an ultrashort pulse laser 4.



125921,34

1: 被加工物  
 1a: 裂線  
 2: 加工開始点  
 4: フォトリソグラフィー装置  
 5: 紫外線レーザー

6: 熱源  
 7: 加工開始点  
 12: 期待する割線

1/6

(19) 日本国特許庁 (JP)

(12) 公開特許公報 (A)

(11) 特許出願公開番号  
特開2003-154517  
(P2003-154517A)

(43) 公開日 平成15年5月27日 (2003.5.27)

(51) Int.Cl. <sup>7</sup>	識別記号	FI	テーマード*(参考)
B 2 8 D 5/00		B 2 8 D 5/00	Z 2H088
B 2 3 K 26/00		B 2 3 K 26/00	N 2H090
	3 2 0		3 2 0 E 3C069
C 0 3 B 33/09		C 0 3 B 33/09	4E068
G 0 2 F 1/13	1 0 1	G 0 2 F 1/13	1 0 1 4G015

審査請求 未請求 請求項の数21 OL (全12頁) 最終頁に続く

(21) 出願番号 特願2001-356476(P2001-356476)

(22) 出願日 平成13年11月21日 (2001.11.21)

(71) 出願人 000002369  
セイコーエプソン株式会社  
東京都新宿区西新宿2丁目4番1号

(72) 発明者 吉村 和人  
長野県諏訪市大和3丁目3番5号 セイコーエプソン株式会社内

(72) 発明者 梅津 一成  
長野県諏訪市大和3丁目3番5号 セイコーエプソン株式会社内

(74) 代理人 100061273  
弁理士 佐々木 宗治 (外3名)

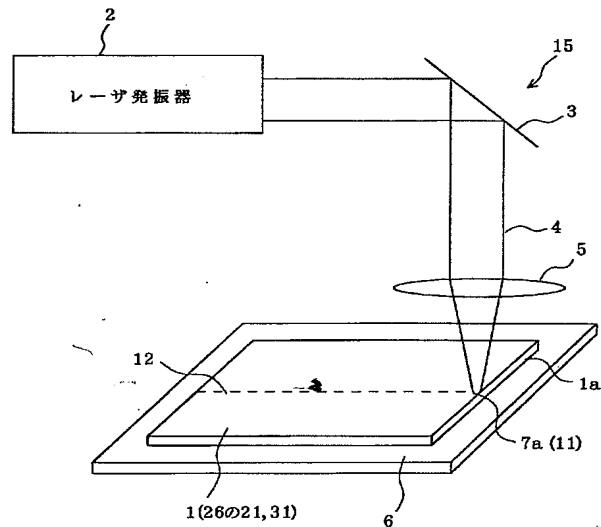
最終頁に続く

(54) 【発明の名称】 脆性材料の切断加工方法およびその装置、並びに電子部品の製造方法

(57) 【要約】

【課題】 亀裂の起点となる加工始点を精度よく形成して、被加工物に対する切断精度の向上を図ることのできる切断加工方法およびその装置、並びに電子部品の製造方法を提供する。

【解決手段】 被加工物1に設けられた加工始点7aを起点として、亀裂を熱源4により発生させ、さらに切断予定線12に沿って進展させて、被加工物1を切断する切断加工方法およびその装置、並びに電子部品の製造方法であって、加工始点7aを超短パルスレーザー4を照射して形成する切断加工方法および装置、並びに電子部品の製造方法である。



- 1 : 被加工物
- 1a : 端部
- 3 : 全反射ミラー
- 4 : フェムト秒レーザービーム
- 5 : 集光レンズ
- 6 : 載置台
- 7a : 加工始点
- 12 : 切断予定線

## 【特許請求の範囲】

【請求項1】 被加工物に設けられた加工始点を起点として、亀裂を熱源により発生させ、さらに切断予定線に沿って進展させて、前記被加工物を切断する切断加工方法であって、

前記加工始点を超短パルスレーザを照射して形成することを特徴とする切断加工方法。

【請求項2】 前記加工始点を前記被加工物の端部に形成することを特徴とする請求項1記載の切断加工方法。

【請求項3】 被加工物に設けられた加工始点を起点として、亀裂を熱源により発生させ、さらに切断予定線に沿って進展させて、前記被加工物を切断する切断加工方法であって、

前記加工始点を前記被加工物の内部に超短パルスレーザまたは長パルスレーザを照射して形成することを特徴とする切断加工方法。

【請求項4】 前記加工始点は、前記超短パルスレーザまたは長パルスレーザを前記切断予定線に沿うように前記被加工物の内部に照射して複数形成し、各加工始点からなる加工始点群を形成することを特徴とする請求項3記載の切断加工方法。

【請求項5】 前記超短パルスレーザをフェムト秒パルスレーザとしたことを特徴とする請求項1乃至4のいずれか記載の切断加工方法。

【請求項6】 前記長パルスレーザをTHGレーザとしたことを特徴とする請求項3または4記載の切断加工方法。

【請求項7】 前記被加工物を脆性材料としたことを特徴とする請求項1乃至6のいずれか記載の切断加工方法。

【請求項8】 前記熱源をレーザとしたことを特徴とする請求項1乃至7のいずれか記載の切断加工方法。

【請求項9】 超短パルスレーザビームを発振させるレーザ発振器と、

前記レーザ発振器からの超短パルスレーザビームを前記被加工物の加工始点を形成する位置に照射させる照射機構とを有することを特徴とする切断加工装置。

【請求項10】 前記照射機構は、前記被加工物の端部に前記超短パルスレーザビームを照射することを特徴とする請求項9記載の切断加工装置。

【請求項11】 超短パルスレーザビームまたは長パルスレーザビームを発振させるレーザ発振器と、

前記レーザ発振器からの超短パルスレーザビームまたは長パルスレーザビームを前記被加工物の内部に照射させ、前記内部に前記加工始点を形成する照射機構とを有することを特徴とする切断加工装置。

【請求項12】 前記超短パルスレーザビームまたは長パルスレーザビームを前記切断予定線に沿って移動させ、前記被加工物の内部に複数の加工始点群を形成する移動機構をさらに有することを特徴とする請求項11記

載の切断加工装置。

【請求項13】 前記超短パルスレーザをフェムト秒パルスレーザとしたことを特徴とする請求項9乃至12のいずれか記載の切断加工装置。

【請求項14】 前記長パルスレーザをTHGレーザとしたことを特徴とする請求項11または12記載の切断加工装置。

【請求項15】 前記照射機構を光学系により構成したことを特徴とする請求項9乃至14のいずれか記載の切断加工装置。

【請求項16】 前記移動機構を前記被加工物を載置する載置台に設けたことを特徴とする請求項9乃至15のいずれか記載の切断加工装置。

【請求項17】 前記移動機構を前記レーザ発振器側に設けたことを特徴とする請求項12乃至15のいずれか記載の切断加工装置。

【請求項18】 前記被加工物を脆性材料としたことを特徴とする請求項9乃至17のいずれか記載の切断加工装置。

【請求項19】 前記熱源をレーザとしたことを特徴とする請求項9乃至18のいずれか記載の切断加工装置。

【請求項20】 請求項1乃至8のいずれか記載の切断加工方法を用いて電子部品を製造することを特徴とする電子部品の製造方法。

【請求項21】 請求項9乃至19のいずれか記載の切断加工装置を用いて電子部品を製造することを特徴とする電子部品の製造方法。

## 【発明の詳細な説明】

## 【0001】

【発明の属する技術分野】本発明は、例えばガラスやセラミックスなどの脆性材料に、レーザ、バーナー、光源、電熱ヒータなどの熱源を局部的に照射して加熱し、その加熱により発生する熱応力を利用して脆性材料を切断する切断加工方法およびその装置、並びにそれらを用いた電子部品の製造方法に関するものである。

## 【0002】

【従来の技術】電子部品である液晶装置や有機エレクトロミネッセンス（以下、「有機EL」と記す）装置などからなるフラットパネルディスプレイの製造、あるいは、半導体材料等のウェハの製造においては、大面積のガラス基板あるいはシリコンなどからなるウェハの上に、複数個分の要素を形成した後、複数個に切断して所要寸法のパネルあるいはチップ（製品）を得るという方法が採用されるため、その製造時にガラス基板またはウェハを所定の切断予定線に沿って切断するという工程が不可欠である。

【0003】このような脆性材料からなるガラス基板などの被加工物を切断する方法としては、(a)ダイヤモンド工具などの超硬工具の尖った先端や鋭い周縁部を被加工物表面に押しつけて移動させることにより、被加工

物の表面に割断予定線に沿う溝（スクライブ線）を形成し、その後溝に沿って被加工物に曲げや引っ張りなどの機械的な衝撃力を加える方法や、(b) レーザビームを光学系により集光して被加工物の表面に微小スポットで照射し、被加工物を局部的に溶解もしくは蒸発させ、さらにレーザビームの照射位置を割断予定線上に沿って走査することにより被加工物を割断する方法などがある。

【0004】しかしながら、上記(a)の方法は、割断に非常に時間がかかるとともに、長い複雑な曲折の割断は困難であった。また、上記(b)の方法は、レーザビームの照射により溶解・蒸発した物質が被加工物や被加工物上の要素に付着して要素の電極部の導電性を劣化させてしまったり、分離の熱影響によってマイクロクラックが発生して被加工物を劣化させてしまうことがあった。さらに、レーザビームを細く絞ってもそのスポット径を細く絞りきれないため、切りしろをなくすことができず、しかも蒸発等による材料の損失が避けられないなどの問題があった。

【0005】そこで、最近では、被加工物に切り欠きあるいは面取り等の加工始点を形成しておき、その近傍にレーザビームを照射することによって、そのビーム中心に作用する圧縮応力とその周辺に作用する引っ張り応力とによる熱応力で、ビーム中心から加工始点まで延びる亀裂を発生させ、ついでレーザビームを割断すべき方向に沿って移動させることで、そのレーザビームによる熱応力で亀裂を連続して進展させていき、被加工物を割断する方法が提案されている。そして、その一例として特開平1-108006号公報などに開示された発明があげられる。なお、加熱する熱源としては、レーザの他にバーナー、光源、電熱ヒータなどを用いることができる。

#### 【0006】

【発明が解決しようとする課題】上記のようなレーザ等の熱源による熱応力を利用した脆性材料の割断加工方法は、被加工物に形成した加工始点をきっかけに発生した亀裂を、加工終点まで連続して進展させるので、亀裂の発生方向を特定の方向、つまり加工終点方向に制御することが重要であり、その亀裂の発生の起点（きっかけ）となる加工始点の形成とその精度とが、被加工物に対する割断精度を大きく左右する。

【0007】この加工始点の形成方法としては、①ダイヤモンドガラス切りなどの硬質工具を使用して被加工物の端部に切り欠きを形成する方法、あるいは、②被加工物の表面に高出力のレーザビームを集光して孔を加工し、この孔から亀裂を形成する方法などがある。

#### 【0008】しかしながら、上記①の方法は、図3

(a)に示すように、被加工物1の端部1aに形成された切り欠き11の周縁部に、亀裂の発生の起点となりうるマイクロクラックMが多数発生してしまい、亀裂の発生方向を特定の方向（加工終点7bの方向）に制御する

ことが難しく、結果として被加工物1に対する高い割断精度が得られないという問題があった。また、切り欠き11を形成する際に、硬質工具が被加工物1に直接接触するため、例えば硬質工具にゴミなどが付着していた場合は、そのゴミが被加工物1に悪さ（汚染など）をして切り欠き11を精度よく形成することができないという問題もあった。

【0009】さらに、切り欠き11の形成時に、被加工物1の加工屑が発生するため、加工屑が周辺環境を汚染したり、被加工物1に付着して被加工物1上の要素の電極部等に悪影響を及ぼし、不良品を発生させて歩留まりを低下させてしまうなどの問題もあった。そして、被加工物1に付着した加工屑を除去するために、被加工物1に対する割断加工工程において、切り欠き11の形成後に洗浄工程を加えなければならないなど、割断加工を煩雑にしていた。

【0010】上記②の方法は、上記①と同様に孔の周縁部にマイクロクラックが発生したり、加工屑が発生するため、被加工物1に対する高い割断精度が得られないという問題があった。

【0011】本発明は、上記のような課題を解決するためになされたもので、熱源の加熱による熱応力により亀裂を発生させて割断する技術において、その亀裂の起点となる加工始点を精度よく形成して、被加工物に対する割断精度の向上を図ることのできる割断加工方法およびその装置、並びに電子部品の製造方法を提供することを目的としたものである。

#### 【0012】

【課題を解決するための手段】(1)本発明に係る割断加工方法は、被加工物に設けられた加工始点を起点として、亀裂を熱源により発生させ、さらに割断予定線に沿って進展させて、被加工物を割断する割断加工方法であって、加工始点を超短パルスレーザを照射して形成する方法である。本発明においては、割断加工の起点となる加工始点を超短パルスレーザを照射して形成するようにしたので、形成された加工始点の周縁部にマイクロクラックが発生せず、亀裂の発生方向を特定の方向に確実に制御することができ、被加工物に対する割断精度を高めることができる。

【0013】(2)本発明に係る割断加工方法は、上記(1)の割断加工方法において、加工始点を被加工物の端部に形成する方法である。これにより、周縁部にマイクロクラックが発生しない加工始点が得られるとともに、加工屑が発生せず、加工屑による製品の歩留まりの低下を防ぐことができ、加工始点を精度よく形成して、被加工物に対する割断精度の向上を図ることができる。

【0014】(3)本発明に係る割断加工方法は、被加工物に設けられた加工始点を起点として、亀裂を熱源により発生させ、さらに割断予定線に沿って進展させて、被加工物を割断する割断加工方法であって、加工始点を

被加工物の内部に超短パルスレーザーまたは長パルスレーザーを照射して形成する方法である。本発明においては、切断加工の起点となる加工始点を被加工物の内部に形成するようにしたので、加工屑の発生を防ぐことができ、加工屑による製品の歩留まりの低下を防ぐことができる。また、加工始点を内部に形成することにより、切断後に被加工物を曲げるなどの変形をさせた場合でも、加工始点から割れが生じたりするおそれがなく、切断後の被加工物（製品）の品質低下を防ぐことができる。

【0015】（4）本発明に係る切断加工方法は、上記（3）の切断加工装置において、加工始点は、超短パルスレーザーまたは長パルスレーザーを切断予定線に沿うように被加工物の内部に照射して複数形成し、各加工始点からなる加工始点群を形成する方法である。本発明においては、切断予定線に対応する加工始点群を形成したので、この加工始点群がある方向性を有することになり、亀裂の発生方向を特定の方法に確実に制御することができ、簡単かつ確実に切断加工を行うことができる。これにより、被加工物に対する切断精度の向上を図ることができる。

【0016】（5）本発明に係る切断加工方法は、上記（1）乃至（4）のいずれかの切断加工方法において、超短パルスレーザーをフェムト秒パルスレーザーとした方法である。本発明においては、フェムト秒パルスレーザーを用いて加工始点を形成するので、そのアブレーション加工により、周囲への熱損傷を与えずに加工できる。これにより、形成された加工始点の周縁部にマイクロクラックを発生させることがなく、かつ加工精度および加工再現性に優れた加工を得ることができる。また、この加工は多光子吸収を利用するため、ほとんど全ての材料を加工することができる。

【0017】（6）本発明に係る切断加工方法は、上記（3）または（4）の切断加工方法において、長パルスレーザーをTHGレーザーとした方法である。

（7）本発明に係る切断加工方法は、上記（1）乃至（6）のいずれかの切断加工方法において、被加工物を脆性材料とした方法である。

（8）本発明に係る切断加工方法は、上記（1）乃至（7）のいずれかの切断加工方法において、熱源をレーザーとした方法である。

【0018】（9）本発明に係る切断加工装置は、超短パルスレーザービームを発振させるレーザー発振器と、レーザー発振器からの超短パルスレーザービームを被加工物の加工始点を形成する位置に照射させる照射機構とを有するものである。本発明においては、被加工物の加工始点を形成する位置に超短パルスレーザービームを照射して切断加工の起点となる加工始点を形成するので、形成された加工始点の周縁部にマイクロクラックが発生せず、亀裂の発生方向を特定の方向に確実に制御することができ、被加工物に対する切断精度を高めることができる。

【0019】（10）本発明に係る切断加工装置は、上記（9）の切断加工装置において、照射機構は、被加工物の端部に超短パルスレーザービームを照射するものである。これにより、周縁部にマイクロクラックが発生せず、加工屑も発生しない加工始点を得ることができ、被加工物に対する切断精度の向上を図ることができる。

【0020】（11）本発明に係る切断加工装置は、超短パルスレーザービームまたは長パルスレーザービームを発振させるレーザー発振器と、レーザー発振器からの超短パルスレーザービームまたは長パルスレーザービームを被加工物の内部に照射させ、内部に加工始点を形成する照射機構とを有するものである。本発明においては、被加工物の内部に超短パルスレーザービームまたは長パルスレーザービームを照射して切断加工の起点となる加工始点を形成するので、加工屑の発生を防ぐことができ、加工屑による製品の歩留まりの低下を防ぐことができる。また、被加工物の内部に形成された加工始点により、切断後に被加工物を曲げるなどの変形をさせた場合でも、加工始点から割れが生じたりするおそれがなく、切断後の被加工物（製品）の品質低下を防ぐことができる。

【0021】（12）本発明に係る切断加工装置は、上記（11）の切断加工装置において、超短パルスレーザービームまたは長パルスレーザービームを切断予定線に沿って移動させ、被加工物の内部に複数の加工始点群を形成する移動機構をさらに有するものである。本発明においては、切断予定線に沿って被加工物の内部に超短パルスレーザービームまたは長パルスレーザービームを照射して切断予定線に対応する加工始点群を形成したので、この加工始点群によりある方向性が得られ、亀裂の発生方向を特定の方法に確実に制御することができ、簡単かつ確実に切断加工を行うことができる。

【0022】（13）本発明に係る切断加工装置は、上記（9）乃至（12）のいずれかの切断加工装置において、超短パルスレーザーをフェムト秒パルスレーザーとしたものである。これにより、周囲への熱損傷を与えずに加工できる。また、フェムト秒パルスレーザーによる加工は多光子吸収を利用するため、ほとんど全ての材料を加工することができる。

【0023】（14）本発明に係る切断加工装置は、上記（11）または（12）の切断加工装置において、長パルスレーザーをTHGレーザーとしたものである。

（15）本発明に係る切断加工装置は、上記（9）乃至（14）のいずれかの切断加工装置において、照射機構を光学系により構成したものである。

【0024】（16）本発明に係る切断加工装置は、上記（9）乃至（15）のいずれかの切断加工装置において、移動機構を被加工物を載置する載置台に設けたものである。（17）本発明に係る切断加工装置は、上記（9）乃至（15）のいずれかの切断加工装置において、移動機構をレーザー発振器側に設けたものである。

【0025】(18)本発明に係る切断加工装置は、上記(9)乃至(17)のいずれかの切断加工装置において、被加工物を脆性材料としたものである。

(19)本発明に係る切断加工装置は、上記(9)乃至(18)のいずれかの切断加工装置において、熱源をレーザーとしたものである。

【0026】(20)本発明に係る電子部品の製造方法は、上記(1)乃至(8)のいずれかの切断加工方法を用いて電子部品の製造する方法である。

(21)本発明に係る電子部品の製造方法は、上記(9)乃至(19)のいずれかの切断加工装置を用いて電子部品の製造する方法である。

#### 【0027】

【発明の実施の形態】実施の形態1. 図1は本発明の実施の形態1に係る切断加工装置の構成説明図、図2は本発明の実施の形態1に係る被加工物の平面図およびその断面図、図3は本発明の実施の形態1に係る被加工物および従来の被加工物の拡大平面図である。

【0028】図において、1は例えば液晶装置の液晶パネルとなる要素16が複数形成されている一対のガラス基板21, 31を備えた被加工物で、表面に切断予定線12が設けられており、被加工物1の端部1a(詳しくは稜線部)には、切断加工の亀裂の起点(きっかけ)となる加工始点7aである切り欠き11が切断予定線12に対応して設けられている。そして、1つの切り欠き11からそれに対応する切断予定線12に沿って2枚のガラス基板をそれぞれ切断加工することにより、複数の液晶パネル100(図4参照)が形成される。

【0029】ここで、液晶パネル100の構成について、図4の液晶パネルの基本構造を示す断面図を用いて説明する。液晶パネル100は、上下一対のガラス基板21, 31に透明なITO電極29, 39を配置し、これらのガラス基板21, 31の間に液晶38をシール材24で封止した構造となっている。このような液晶パネル100の駆動方法には、パッシブマトリクス駆動やアクティブマトリクス駆動が広く知られている。

【0030】パッシブマトリクス駆動は、図5に示すように、上下のガラス基板21, 31にストライプ状のITO電極29, 39とを互いにクロスさせて設け、それぞれのITO電極29, 39を選択して、各電極29, 39の交点の画素部に電圧を印加させるものである。これに対して、アクティブマトリクス駆動は、図6に示すように、上のガラス基板21に共通電極22を配置し、下のガラス基板31に各画素電極37を配置し、各画素電極37の一つ一つに薄膜トランジスタ32や薄膜ダイオード等のスイッチング素子を配置して、そのスイッチング素子を利用して各画素に電圧を印加させるものである。なお、図中36aはゲート線、36bはソース線である。

【0031】また、液晶パネル100には、上下の電極

にITO電極等の透明電極を用い、その液晶パネル100に光を透過させて光変調を行う透過型のもの、上下の電極の一方にアルミニウム等の光反射電極を用い、光を反射させて光変調を行う反射型のものがある。さらに、反射型液晶パネル100の反射電極にバックライトからの光を通す開口部を設けて、反射型と透過型の両方の性質を有するようにした半透過反射型の液晶パネル100もある。本発明は、上述したいずれの駆動方法の液晶パネル100の製造に際しても、透過型、反射型、半透過反射型のいずれの液晶パネル100の製造に際しても、必要なサイズの液晶パネル100を得るためのパネルの切断加工が可能である。

【0032】次に、図7の液晶パネルの製造工程を示すフローチャートおよび図8の図7に対応した基板の製造状態を示した説明図を用いて、液晶パネル100の製造工程を説明する。

(A)まず、素子形成工程において、上下一対となるガラス基板21, 31に、例えばアクティブマトリクス駆動の液晶パネル100を構成する共通電極22と薄膜トランジスタ32をそれぞれ形成する。なお、この素子形成工程において形成される素子は、液晶パネル100の種類に応じて異なるものである。

(B)次に、共通電極22が形成されたガラス基板21に配向膜23を形成してラビングを施す。また、薄膜トランジスタ32が形成されたガラス基板31についても同様に配向膜33を形成してラビングを施す。

【0033】(C)ついで、一方の基板、例えばガラス基板21に液晶をシールするためのシール材24を塗布し、他方の基板、例えばガラス基板31の配向膜33の上にギャップ材34を散布する。なお、シール材24の塗布およびギャップ材34の散布は、これに限られるものではなく、一方の基板にシール材24を塗布し、さらにギャップ材34を散布してもよい。

(D)そして、上記(A)~(C)の工程で作られた2枚の基板25, 35を貼り合わせ、1枚の大きなパネル26(図2(a)の被加工物1)を作成する。

【0034】(E)次に、1次ブレイク工程として、後述する例えばレーザーを用いた切断加工方法およびその装置により、パネル26(ガラス基板21, 31)をその表面に設けられた切断予定線12に沿って切断し、短冊状のパネル27を作成する。なお、パネル26は上下にガラス基板21, 31を有するため、上側のガラス基板21を先に切断し、パネル26を裏返して下側のガラス基板31を切断してもよく、両ガラス基板21, 31を同時に切断してもよい。また、切断加工は、複数の切断予定線12において同時に切断することも可能である。

(F)ついで、短冊状のパネル27の液晶注入口13(図2(a)参照)を介してシール材24によって囲まれた空間部14に液晶38を注入し(図2(b)参照)、封止材(図示せず)により液晶注入口13を閉塞

して液晶38を封止する。

【0035】(G)次に、2次ブレイク工程として、上記(E)の工程の切断加工方法およびその装置により、液晶38が封止された短冊状のパネル27をその表面に設けられた切断予定線12に沿って切断し、1パネル分(製品)の大きさに相当する液晶パネル100を形成する。

(H)そして、形成された液晶パネル100は、その電極を駆動するために接続された端子が形成された実装部等とともに液晶装置を構成し、図9に示すように、PD A(Personal Digital Assistances)50の液晶表示部51、携帯電話52の液晶表示部53およびデジタルカメラ54の液晶表示部55としてなど、表示部に液晶装置を配した液晶装置付きの各種モバイル機器等に実装される。

【0036】図1乃至図3において、2は時間幅が10<sup>-15</sup>~10<sup>-12</sup>秒の超短パルスレーザーであるフェムト秒(fs)パルスレーザーが発振されるレーザー発振器、3はレーザー発振器2からのレーザービーム4の進行路上に配置され、レーザービーム4を被加工物1(パネル26、27)に向けて反射させる全反射ミラー、5は全反射ミラー3と被加工物1との間に配置され、全反射ミラー3により反射されたレーザービーム4を集光して、被加工物1の端部1a(稜線部)に照射する集光レンズである。

【0037】6は被加工物1を載置する載置台で、制御手段(図示せず)により載置台6をX軸またはY軸方向に移動可能に構成されており、この載置台6の移動により集光レンズ5からのレーザービーム4の被加工物1への照射位置を、被加工物1に設けられた切断予定線12に沿って移動させることができる。なお、被加工物1に設けられた切断予定線12は切断位置がわかる程度のものであればよく、載置台6の移動制御の精度が高ければ切断予定線12を省略してもよい。また、載置台6を移動させず、レーザー発振器2、全反射ミラー3および集光レンズ5をX軸またはY軸方向に移動可能に構成してもよい。

【0038】ここで、フェムト秒パルスレーザーおよび長パルスレーザーについて説明する。このフェムト秒パルスレーザーを用いる加工は、非熱加工である。つまり、パルス時間幅が極めて短く熱が拡散する以前に照射が終了する。このため、被加工物1によく吸収されて照射エネルギーが狭い範囲に集中し、照射領域は瞬時に気化、プラズマ化して除去される。なお、このような加工メカニズムをアブレーション加工という。そして、レーザービーム4が照射領域外に拡散しないため、照射領域を効率よく加熱することができて周囲への熱損傷を抑制することができ、加工精度および加工再現性に優れた加工となる。また、この加工は多光子吸収を利用するため、ほとんど全ての材料を加工することができる。

【0039】これに対して、時間幅がナノ秒程度の長パ

ルスレーザーを用いる従来の加工は、熱加工であり、パルス時間幅が長く照射中に熱拡散が進む。このため、被加工物1に対して溶融過程が生じ、加工精度の再現性を予測して確保することが困難となる。そして、このことがレーザー加工の適用範囲を制限し、また、加工欠陥や損傷を除くために、エッチング等の後工程が必須となる。

【0040】よって、本発明は、ほとんどの材料をアブレーション加工により照射領域を効率よく加熱して周囲への熱損傷を抑制できるフェムト秒パルスレーザーを用いることにより、起点となる加工始点7aの切り欠き11を精度よく形成することが可能となる。

【0041】次に、この実施の形態1の作用について、図1乃至図3と図10の作用説明図を参照して説明する。まず、被加工物1(例えばパネル26の上側のガラス基板21)に設けられた複数の切断予定線12の各加工始点7aとなる部分(端部1a)に、レーザー発振器2から照射されて全反射ミラー3で反射し、集光レンズ5で集光したフェムト秒パルスレーザービーム4をそれぞれ照射する。このとき、被加工物1の各加工始点7aとなる端部1aは、パルス幅の短いフェムト秒パルスレーザービーム4が照射されたことから、結果的にエネルギー密度の大きいレーザービームが照射されて多光子吸収過程が起き、エネルギーがバンドギャップを超えて分子が分離する。そして、被加工物1のアブレーション加工が、熱反応によらずに光・化学反応によりなされ、図3(b)に示すように、マイクロクラックが発生しない加工始点7aとなる切り欠き11がそれぞれ形成される。

【0042】ついで、1つの加工始点7aの先端(切断の進行方向側)近傍に、例えばCO<sub>2</sub>レーザーまたはYAGレーザーなどを切断加工装置のレーザー発振器(図示せず)から発振して全反射ミラー(図示せず)で反射し、さらに図10に示すように、集光レンズ(図示せず)により集光されたレーザービーム40を照射する。このとき、レーザービーム40が照射された被加工物1は、そのビーム中心40aに作用する圧縮応力8およびその周辺に作用する引っ張り応力9による熱応力によって、ビーム中心40aから加工始点7aまで延びる亀裂10が発生する。そして、ビーム照射位置を載置台6の移動により切断予定線12に沿って移動し、亀裂10をレーザービーム40による熱応力によって加工始点7aから加工終点7bに向けて進展させていき、被加工物1を切断する。

【0043】被加工物1に設けられた切断予定線12のうちの1つに対応する切断加工が終了すると、他の切断予定線12に沿って切断加工を行い、被加工物1に設けられた切断予定線12の切断がすべて終了するまで同様の切断加工を行う。また、被加工物1の裏側(例えばパネル26の下側のガラス基板31)などに切断予定線12が設けられている場合は、被加工物1を裏返して、設けられた切断予定線12の加工始点7aとなる端部1a

に上述したようにフェムト秒パルスレーザービーム4を照射して切り欠き11を形成し、さらに、レーザービーム40を切断予定線12に沿って照射して切断がすべて終了するまで同様の切断加工を行う。

【0044】このように、被加工物1の切断予定線12に対応する加工始点7aを形成して切断加工を行う場合、まず、被加工物1の端部1a(稜線部等)に、加工周囲への熱損傷を抑制でき、高精度な微細加工が可能なフェムト秒パルスレーザービーム4を照射して、その端部1aに加工始点7aとなる切り欠き11を形成するよう  
10にしたので、図3(b)に示すように、形成された切り欠き11の周縁部にマイクロクラックMが発生せず、亀裂の発生方向を特定の方向(加工終点7bの方向)に確実に制御することができる。これにより、被加工物1に対する切断精度をより高めることができる。また、加工始点7aの形成において、フェムト秒パルスレーザーを用いた場合は、被加工物1に工具等が直接接触しないため、工具に付着しているゴミなどによる切り欠きの形成精度を低下させるおそれがなく、さらに、加工屑が発生しないため、加工屑による製品の歩留まりの低下を防ぐ  
20ことができるとともに、加工屑を除去するための洗浄工程をなくすことができ、すぐに次の加工工程に移ることができる。よって、亀裂の起点となる加工始点7aを精度よく形成して、被加工物1に対する切断精度の向上を図ることができる切断加工方法およびその装置を得ることができる。

【0045】なお、上述の実施の形態1では、被加工物1として液晶装置用のものとした場合を示したが、これに限定されるものではなく、例えば被加工物1として有機EL装置用のものや他の電子部品のものとしてもよ  
30い。有機EL装置のものの場合、1枚のガラス基板上に有機ELとなる複数の要素が形成されているため、この1枚のガラス基板に対して切断加工を行う。また、被加工物1はガラス基板を有するものに限定されず、脆性材料で構成されたものであれば、本発明に係る切断加工方法およびその装置を用いて切断加工を行うことができる。

【0046】さらに、上述の実施の形態1では、レーザー発振器2、全反射ミラー3および集光レンズ5により加工始点7aである切り欠き11を形成する場合を示したが、例えばレーザー発振器2から発振されるレーザーをフェムト秒パルスレーザーからCO<sub>2</sub>レーザー等に代えて、切断加工にも兼用できるようにしてもよく、また、フェムト秒パルスレーザーが発振されるレーザー発振器2とは別にCO<sub>2</sub>レーザー等が発振されるレーザー発振器を設けるとともに、CO<sub>2</sub>レーザービーム等が反射しフェムト秒パルスレーザービームが透過するビームスプリッタなどを設け、切り欠き11の形成と切断加工とを含めた装置としてもよい。さらに、全反射ミラーおよびビームスプリッタ等を適宜組み合わせ、切り欠き11の形成を被加工物1の  
50

両面に対して同時に行うようにしてもよく、複数の切断予定線12に対して同時に切り欠き11の形成を行うようにしてもよい。

【0047】実施の形態2. 図11は本発明の実施の形態2の作用説明図である。この実施の形態2は、実施の形態1に係る切断加工装置において、そのレーザー発振器2より発振されるレーザーフェムト秒パルスレーザーに代えて、長パルスレーザーであるTHGレーザーとし、このTHGレーザービーム4Aにより被加工物1の内部1bに切断するための亀裂の起点となる加工始点7aのクラック11Aを形成するよう  
10にしたものである。

【0048】このように構成したこの実施の形態2においては、まず、被加工物1(例えばパネル26の上側のガラス基板21)に設けられた複数の切断予定線12の各加工始点7aとなる部分(内部1b)に、レーザー発振器2から照射されて全反射ミラー3で反射し、集光レンズ5で集光したTHGレーザービーム4Aをそれぞれ照射し、図11に示すように、加工始点7aとなるクラック11Aをそれぞれ形成する。ついで、1つの加工始点7aの切断の進行方向側近傍に、実施の形態1と同様に例えばCO<sub>2</sub>レーザーまたはYAGレーザーなどをレーザー発振器(図示せず)から発振して全反射ミラー(図示せず)で反射し、さらに図10に示すように、集光レンズ(図示せず)により集光されたレーザービーム40を照射して、その熱応力によって被加工物1を切断予定線12に沿って切断する。

【0049】このように、被加工物1の切断予定線12に対応する加工始点7aを形成して切断加工を行う場合、まず、被加工物1の内部1bに、THGレーザービーム4Aを照射して、その内部1bに加工始点7aとなるクラック11Aを形成するようにしたので、加工始点7aにおける加工屑の発生を防ぐことができる。これにより、加工屑による製品の歩留まりの低下を防ぐことができるとともに、加工屑を除去するための洗浄工程をなくして次の加工工程に移ることができ、加工工程を簡略化を図ることができる。また、亀裂の起点となる加工始点7aを被加工物1に形成した場合、表面(端部1a)または内部1bのいずれに形成した場合でも、切断後の被加工物1に加工始点7aは残る。しかしながら、この実施の形態2では、被加工物1の内部1bに形成したので、例えば切断後に被加工物1を曲げたり変形させて引っ張り応力などをかけた場合でも、被加工物1の表面(端部1a)に加工始点7aを形成したものに比べて、加工始点7aであるクラック11Aから割れが生じたりするおそれがない。これにより、切断後の被加工物1(製品)の品質低下を防ぐことができる切断加工方法およびその装置を得ることができる。

【0050】実施の形態3. 本発明の実施の形態3は、実施の形態2に係るレーザー発振器2より発振されるTHGレーザーに代えて、フェムト秒パルスレーザーとし、この



フェムト秒パルスレーザービーム4により被加工物1の内部1bに切断するための亀裂の起点となる加工始点7aのボイド(微小な丸い空洞)を形成するようにしたものである。

【0051】このように構成したことにより、実施の形態2とほぼ同じ作用および効果が得られるとともに、フェムト秒パルスレーザーにより加工始点7aを形成したの、マイクロクラックMのないボイドを得ることができる。これにより、亀裂の発生方向を特定の方向(加工終点7bの方向)に確実に制御することができ、被加工物1に対する切断精度をより高めることができる。また、フェムト秒パルスレーザーを用いた場合、加工始点7aを形成しにくい石英などに対しても加工を施すことができ、被加工物1の構成材料を選ばず広い範囲で加工を行うことができる。

【0052】実施の形態4. 図12は本発明の実施の形態4の作用説明図である。この実施の形態4は、実施の形態2において、レーザー発振器2から発振されるTHGレーザーにより形成される被加工物1の内部1bに切断するための亀裂の起点となる加工始点7aのクラック11Aを、切断予定線12に沿って複数形成するようにしたものである。

【0053】このように構成したこの実施の形態4においても、実施の形態2で説明した場合と同様に、被加工物1(例えばパネル26の上側のガラス基板21)に設けられた複数の切断予定線12の各加工始点7aとなる部分(内部1b)に、レーザー発振器2から照射されて全反射ミラー3で反射し、集光レンズで集光したTHGレーザービーム4Aを照射し、図12に示すように、加工始点7aとなるクラック11Aをそれぞれ形成する。ついで、ビーム照射位置を1つの加工始点7aから切断予定線12に沿って移動させ、被加工物1の内部1bに複数の加工始点7aを形成し、切断予定線12に対応する加工始点7a群を形成する。このとき、形成された1つのクラック11Aでは、四方八方にマイクロクラックMが形成されるものの、切断予定線12に沿って形成された各クラック11Aでは、ある方向性を有する、つまり切断予定線12に対応してマイクロクラックMが形成される。

【0054】そして、最初の加工始点7aの近傍に、実施の形態1と同様に例えばCO<sub>2</sub>レーザーまたはYAGレーザーをレーザー発振器(図示せず)から発振して全反射ミラー(図示せず)で反射し、さらに図10に示すように、集光レンズ(図示せず)により集光されたレーザービーム40を照射して、その熱応力によって被加工物1を切断予定線12に沿って切断する。このとき、被加工物1の内部1bに形成された切断予定線12に対応する加工始点7a群により、亀裂が切断予定線12に沿って容易に形成される。

【0055】このように、被加工物1の内部1bに、加

工始点7aとなるクラック11Aを切断予定線12に沿って複数形成するようにしたので、形成された加工始点7a群によって、亀裂が切断予定線12に沿う、つまり亀裂の発生方向を特定の方向に確実に制御することができ、簡単かつ確実に切断加工を行うことができる。これにより、被加工物1に対する切断精度の向上を図ることができる。切断加工方法およびその装置を得ることができる。

【0056】なお、上述の実施の形態4では、長パルスレーザーであるTHGレーザーを用いた場合を示したが、超短パルスレーザーであるフェムト秒レーザーを用いてもよい。この場合、マイクロクラックMが形成されず亀裂をより特定の方向に制御することができる。

【0057】

【発明の効果】以上のように本発明に係る切断加工方法およびその装置によれば、被加工物の切断に起点となる加工始点を、切断予定線に対応する被加工物の端部または内部に、超短パルスレーザーを照射して形成するようにしたので、形成された加工始点の周縁部にマイクロクラックが発生せず、亀裂の発生方向を特定の方向に確実に制御することができ、被加工物に対する切断精度を高めることができる。また、加工始点の形成において、超短パルスレーザーを用いた場合あるいは被加工物の内部に形成した場合は、加工屑が発生せず、加工屑による製品の歩留まりの低下を防ぐことができ、加工始点を精度よく形成して、被加工物に対する切断精度の向上を図ることができる。

【図面の簡単な説明】

【図1】本発明の実施の形態1に係る切断加工装置の構成説明図である。

【図2】本発明の実施の形態1に係る被加工物の平面図およびその断面図である。

【図3】本発明の実施の形態1に係る被加工物および従来の被加工物の拡大平面図である。

【図4】液晶パネルの基本構造を示す断面図である。

【図5】パッシブマトリックス駆動による液晶パネルの基本構造を示す分解斜視図である。

【図6】アクティブマトリックス駆動による液晶パネルの基本構造を示す分解斜視図である。

【図7】本発明の実施の形態1に係る切断加工方法が適用される液晶パネルの製造工程を示すフローチャートである。

【図8】図6の処理に対応した基板の状態を示した説明図である。

【図9】本発明の実施の形態1に係る切断加工方法およびその装置により形成した液晶パネルを用いた液晶装置の例示図である。

【図10】本発明の実施の形態の作用説明図である。

【図11】本発明の実施の形態2の作用説明図である。

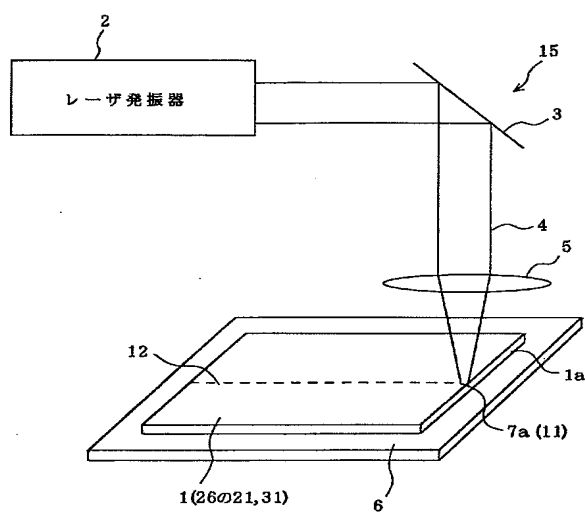
【図12】本発明の実施の形態4の作用説明図である。

【符号の説明】

- 1 被加工物
- 1 a 端部
- 1 b 内部
- 2 レーザ発振器
- 3 全反射ミラー
- 4 フェムト秒パルスレーザービーム
- 4 A THGレーザービーム
- 5 集光レンズ
- 6 載置台

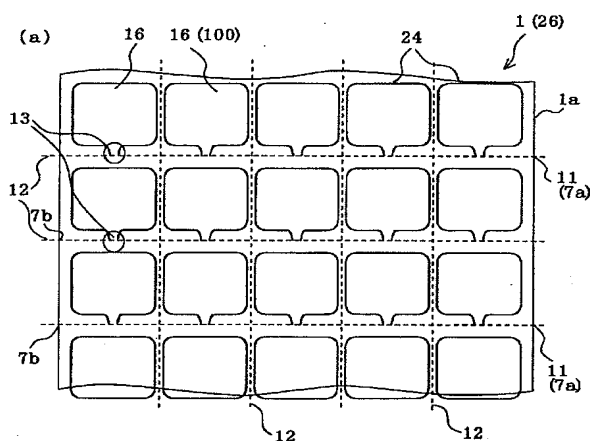
- 7 a 加工始点
- 8 圧縮応力
- 9 引っ張り応力
- 10 亀裂
- 11 切り欠き
- 11 A クラック
- 12 切断予定線
- 40 レーザビーム
- 100 液晶パネル

【図1】

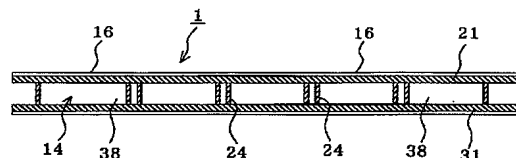


- 1 : 被加工物
- 1 a : 端部
- 3 : 全反射ミラー
- 4 : フェムト秒レーザービーム
- 5 : 集光レンズ
- 6 : 載置台
- 7 a : 加工始点
- 12 : 切断予定線

【図2】

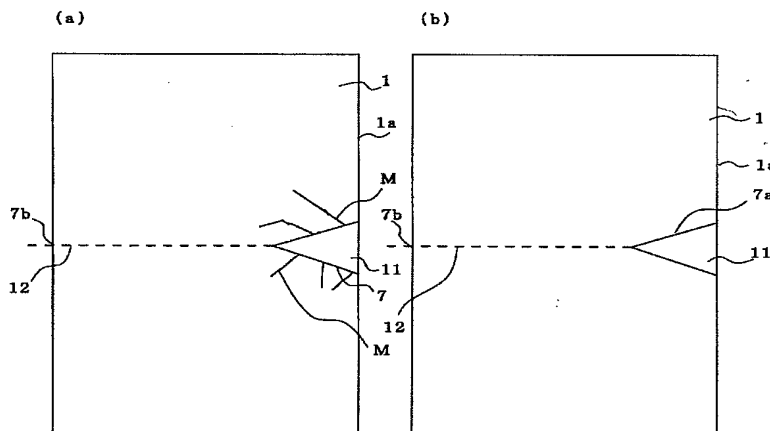


(b)

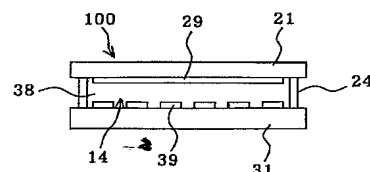


11 : 切り欠き

【図3】

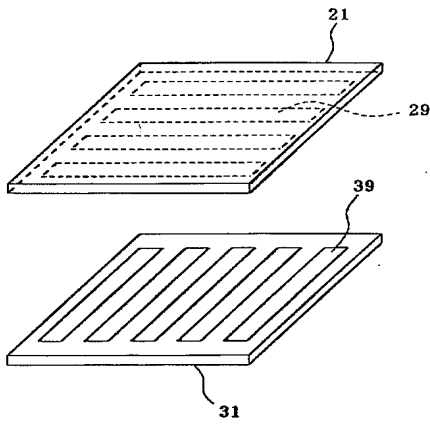


【図4】

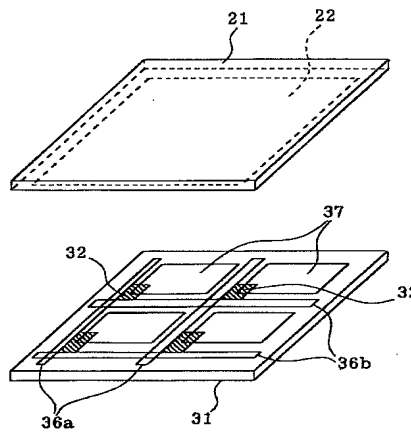


100 : 液晶パネル

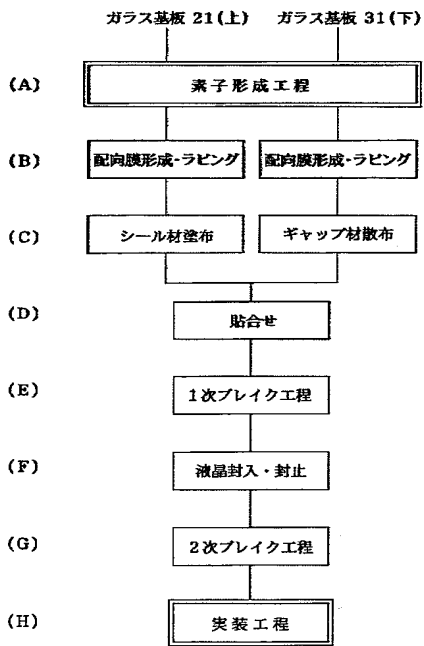
【図5】



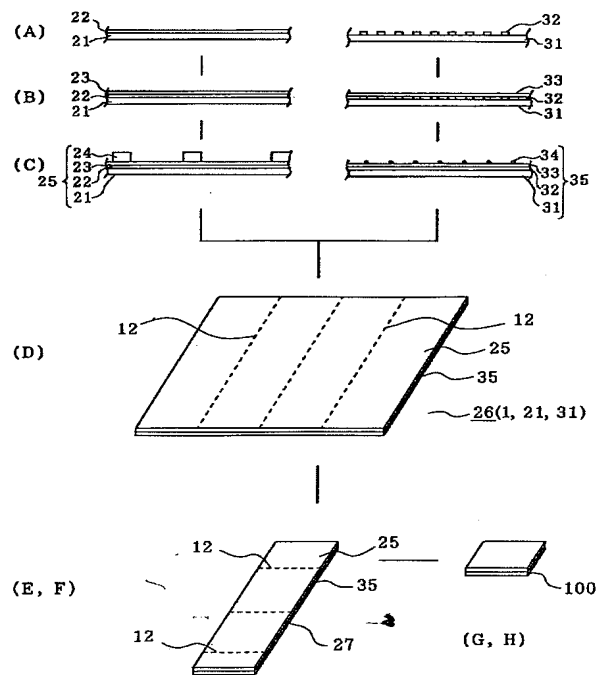
【図6】



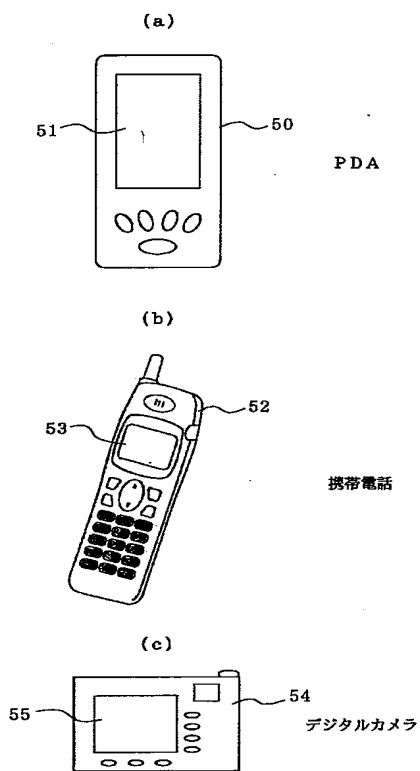
【図7】



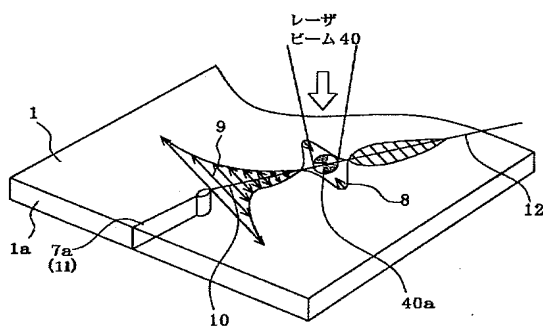
【図8】



【図9】

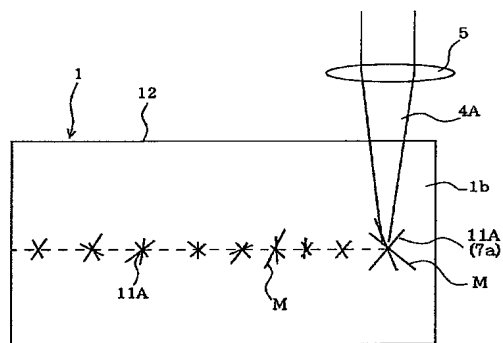


【図10】

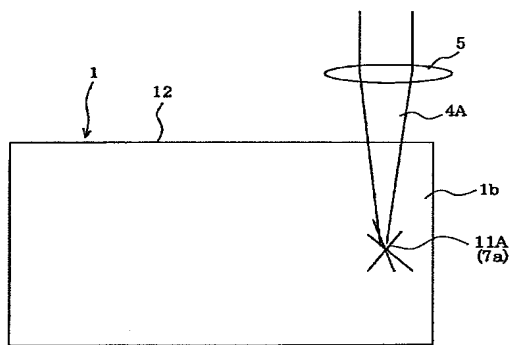


8 : 圧縮応力  
 9 : 引っ張り応力  
 10 : 亀裂

【図12】



【図11】



1b : 内部      4A : THGレーザービーム

フロントページの続き

(51) Int. Cl.<sup>7</sup>  
 G 0 2 F 1/1333  
 // B 2 3 K 101:36

識別記号  
 5 0 0

F I  
 G 0 2 F 1/1333  
 B 2 3 K 101:36

テーマコード\* (参考)

5 0 0

(72)発明者 澤木 大輔  
長野県諏訪市大和3丁目3番5号 セイコ  
ーエプソン株式会社内

Fターム(参考) 2H088 FA07 FA30 HA01 MA20  
2H090 JC02 JC13  
3C069 AA02 AA03 BA08 CA03 CA11  
EA01 EA02  
4E068 AE00 CA01 CA03 CA04 CE02  
DA09 DB12 DB13  
4G015 FA06 FB01 FC05 FC14